

Denominación Comercial	AS-BLB.F
	Nivel de Contención
	N2
	Anchura de Trabajo (W)
	W2
	Clase de Severidad
A	
Deflexión Dinámica (D)	0,6 m
Con poste C-125x75x20 de 1.600 mm cada 2 m	

Denominación Comercial	AS-BLB.H(C1)
	Nivel de Contención
	N2
	Anchura de Trabajo (W)
	W2
	Clase de Severidad
A	
Deflexión Dinámica (D)	0,6 m
Con poste C-125x70x18x4 de 1.400 mm cada 1,33 m	

Denominación Comercial	AS-BLB.K
	Nivel de Contención
	N2
	Anchura de Trabajo (W)
	W3
	Clase de Severidad
A	
Deflexión Dinámica (D)	0,9 m
Con poste C-120 de 1.500 mm cada 4 m	

Denominación Comercial	AS-BLB.H(C3)
	Nivel de Contención
	N2
	Anchura de Trabajo (W)
	W3
	Clase de Severidad
A	
Deflexión Dinámica (D)	0,9 m
Con poste C-125x70x18x4 de 1.400 mm cada 2,66 m	

Denominación Comercial	AS-BLB.C
	Nivel de Contención
	N2
	Anchura de Trabajo (W)
	W3
	Clase de Severidad
A	
Deflexión Dinámica (D)	1,0 m
Con poste C-120 de 1.500 mm cada 1,33 m	

Denominación Comercial	AS-BLB.H(C4)
	Nivel de Contención
	N2
	Anchura de Trabajo (W)
	W4
	Clase de Severidad
A	
Deflexión Dinámica (D)	1,1 m
Con poste C-125x70x18x4 de 1.400 mm cada 4 m	

Denominación Comercial	AS-BLB.G
	Nivel de Contención
	N2
	Anchura de Trabajo (W)
	W4
	Clase de Severidad
A	
Deflexión Dinámica (D)	1,1 m
Con poste C-125x75x20x5 de 1.600 mm cada 4 m	

Denominación Comercial	AS-BLB.H(C6)
	Nivel de Contención
	N2
	Anchura de Trabajo (W)
	W4
	Clase de Severidad
A	
Deflexión Dinámica (D)	1,2 m
Con poste C-125x70x18x4 de 1.400 mm cada 6 m	

Denominación Comercial	AS-BLB.E (U2)
	Nivel de Contención
	N2
	Anchura de Trabajo (W)
	W4
	Clase de Severidad
A	
Deflexión Dinámica (D)	1,2 m
Con poste U-120x60x4 de 1.500 mm cada 2 m	

Denominación Comercial	AS-BLB.E (C2)
	Nivel de Contención
	N2
	Anchura de Trabajo (W)
	W4
	Clase de Severidad
A	
Deflexión Dinámica (D)	1,2 m
Con poste C-120 de 1.500 mm cada 2 m	

Denominación Comercial	AS-BLB.B
	Nivel de Contención
	N2
	Anchura de Trabajo (W)
	W4
	Clase de Severidad
A	
Deflexión Dinámica (D)	1,2 m
Con poste C-120 de 1.500 mm cada 2 m	

Denominación Comercial	AS-BMSNA2/C
	Nivel de Contención
	N2
	Anchura de Trabajo (W)
	W5
	Clase de Severidad
A	
Deflexión Dinámica (D)	1,1 m
Con poste C-120 de 2.000 mm cada 2 m.	

Denominación Comercial	AS-BLB.I
	Nivel de Contención
	N2
	Anchura de Trabajo (W)
	W5
	Clase de Severidad
A	
Deflexión Dinámica (D)	1,4 m
Con poste C-120 de 1.500 mm cada 4 m	

Denominación Comercial	AS-BLB.E (U4)
	Nivel de Contención
	N2
	Anchura de Trabajo (W)
	W5
	Clase de Severidad
A	
Deflexión Dinámica (D)	1,5 m
Con poste U-120x60x4 de 1.500 mm cada 4 m	

Denominación Comercial	AS-BLB.E (C4)
	Nivel de Contención
	N2
	Anchura de Trabajo (W)
	W5
	Clase de Severidad
A	
Deflexión Dinámica (D)	1,5 m
Con poste C-120 de 1.500 mm cada 4 m	

Denominación Comercial	AS-BLB.A
	Nivel de Contención
	N2
	Anchura de Trabajo (W)
	W5
	Clase de Severidad
A	
Deflexión Dinámica (D)	1,5 m
Con poste C-120 de 1.500 mm cada 4 m	

Denominación Comercial	AS-BLB.D
	Nivel de Contención
	N2
	Anchura de Trabajo (W)
	W5
	Clase de Severidad
	A
Deflexión Dinámica (D)	
	1,6 m
Con poste C-120 de 1.500 mm cada 4 m	

Denominación Comercial	AS-BMSNA4/T
	Nivel de Contención
	N2
	Anchura de Trabajo (W)
	W6
	Clase de Severidad
	A
Deflexión Dinámica (D)	
	1,6 m
Con poste tubular 120x55 de 1.500 mm cada 4 m	

Denominación Comercial	AS-BLB.J
	Nivel de Contención
	N2
	Anchura de Trabajo (W)
	W6
	Clase de Severidad
	A
Deflexión Dinámica (D)	
	1,7 m
Con poste tubular 120x55 de 1.500 mm cada 4 m	

Denominación Comercial	AS-MEB.A
	Nivel de Contención
	N2
	Anchura de Trabajo (W)
	W2
	Clase de Severidad
	A
Deflexión Dinámica (D)	
	0,6 m
Con poste C-120 de 1.500 m cada 1,33 m	

Denominación Comercial	AS-BL1.C
	Nivel de Contención
	H1
	Anchura de Trabajo (W)
	W3
	Clase de Severidad
	A
Deflexión Dinámica (D)	
	0,9 m
Intrusión (I)	
	VI5
Con poste C-125X75X20X5 de 1.600 mm cada 2 m	

Denominación Comercial	AS-BL1.A
	Nivel de Contención
	H1
	Anchura de Trabajo (W)
	W4
	Clase de Severidad
	A
Deflexión Dinámica (D)	
	0,7 m
Con poste U-120x60x6 de 1.800 mm cada 2 m	

Denominación Comercial	AS-BL1.B
	Nivel de Contención
	H1/L1
	Anchura de Trabajo (W)
	W4
	Clase de Severidad
	A
Deflexión Dinámica (D)	
	1,0 m
Intrusión (I)	
	VI7
Con poste U-123x70x4 de 1.650 mm cada 2 m	

Denominación Comercial	AS-BL1.B(C2)
	Nivel de Contención
	H1/L1
	Anchura de Trabajo (W)
	W4
	Clase de Severidad
	A
Deflexión Dinámica (D)	
	1,0 m
Intrusión (I)	
	VI7
Con poste U-123x70x4 de 1.650 mm cada 2 m	

Denominación Comercial	AS-BL1.E
	Nivel de Contención
	H1
	Anchura de Trabajo (W)
	W4
	Clase de Severidad
	A
	Deflexión Dinámica (D)
1,1 m	
Intrusión (I)	
VI5	
Con poste C-125x75x20x5 de 1.600 mm cada 4 m	

Denominación Comercial	AS-BMSNC2/C
	Nivel de Contención
	H1
	Anchura de Trabajo (W)
	W4
	Clase de Severidad
	A
	Deflexión Dinámica (D)
1,0 m	
Intrusión (I)	
VI5	
Con poste C-120 de 2.000 mm DP cada 2 m	

Denominación Comercial	AS-BL1.D
	Nivel de Contención
	H1
	Anchura de Trabajo (W)
	W5
	Clase de Severidad
	A
	Deflexión Dinámica (D)
1,4 m	
Intrusión (I)	
VI5	
Con poste C-125x75x20x5 de 1.600 mm cada 4 m	

Denominación Comercial	AS-ME1.A
	Nivel de Contención
	H1
	Anchura de Trabajo (W)
	W4
	Clase de Severidad
	A
	Deflexión Dinámica (D)
0,9 m	
Intrusión (I)	
VI4	
Poste en U123x70x4x1.650 mm cada 2 m	

Denominación Comercial	AS-ME1.A(C2)
	Nivel de Contención
	H1
	Anchura de Trabajo (W)
	W4
	Clase de Severidad
	A
	Deflexión Dinámica (D)
0,9 m	
Intrusión (I)	
VI4	
Poste en C123x70x18x4x1.650 mm cada 2 m	

Denominación Comercial	AS-ME1.B
	Nivel de Contención
	H1
	Anchura de Trabajo (W)
	W4
	Clase de Severidad
	A
	Deflexión Dinámica (D)
1,2 m	
Intrusión (I)	
VI6	
Poste en C125x75x201.600 mm cada 4 m	

Denominación Comercial	AS-BMDNA2/C
	Nivel de Contención
	H1
	Anchura de Trabajo (W)
	W5
	Clase de Severidad
	A
	Deflexión Dinámica (D)
0,6 m	
Intrusión (I)	
VI6	
Con poste C-120 de 2.000 mm cada 2 m	

Denominación Comercial	AS-BL2.F
	Nivel de Contención
	H2
	Anchura de Trabajo (W)
	W4
	Clase de Severidad
	A
	Deflexión Dinámica (D)
1,1 m	
Intrusión (I)	
VI4	
Poste en C 125x70 de 1.700 mm cada 2 m	

Denominación Comercial	AS-BL2.E
	Nivel de Contención
	H2
	Anchura de Trabajo (W)
	W4
	Clase de Severidad
	B
	Deflexión Dinámica (D)
1,2 m	
Intrusión (I)	
VI6	
<p>Poste en C 125x70 de 1.700 mm cada 2,66 m</p>	

Denominación Comercial	AS-BL2.C
	Nivel de Contención
	H2
	Anchura de Trabajo (W)
	W4
	Clase de Severidad
	A
	Deflexión Dinámica (D)
1,2 m	
Intrusión (I)	
VI5	
<p>Con poste C-125x75x20x5 de 1.600 mm cada 2 m</p>	

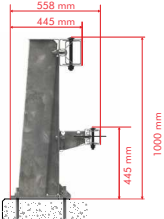
Denominación Comercial	AS-BL2.A
	Nivel de Contención
	H2
	Anchura de Trabajo (W)
	W5
	Clase de Severidad
	A
	Deflexión Dinámica (D)
1,4 m	
Intrusión (I)	
VI6	
<p>Con poste U-120x60x6 de 2.000 mm cada 2 m</p>	

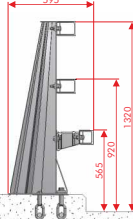
Denominación Comercial	AS-BL2.D
	Nivel de Contención
	H2
	Anchura de Trabajo (W)
	W5
	Clase de Severidad
	A
	Deflexión Dinámica (D)
1,5 m	
Intrusión (I)	
VI5	
<p>Poste en C 125x70x18x4x1.800 mm cada 2 m</p>	

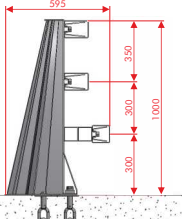
Denominación Comercial	AS-BL2.B
	Nivel de Contención
	H2
	Anchura de Trabajo (W)
	W5
	Clase de Severidad
	A
	Deflexión Dinámica (D)
1,5 m	
Intrusión (I)	
VI5	
<p>Poste en U 123x70x4x1.900 mm cada 1,5 m</p>	

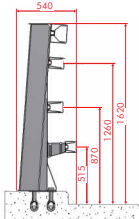
Denominación Comercial	AS-BL2.B(C1)
	Nivel de Contención
	H2
	Anchura de Trabajo (W)
	W5
	Clase de Severidad
	A
	Deflexión Dinámica (D)
1,5 m	
Intrusión (I)	
VI5	
<p>Poste en C 123x70x18x4x1.900 mm cada 1,5 m</p>	


Denominación Comercial	AS-ME2.A
	Nivel de Contención
	H2
	Anchura de Trabajo (W)
	W5
	Clase de Severidad
	A
	Deflexión Dinámica (D)
1,4 m	
Intrusión (I)	
VI5	
<p>Poste en C125x75x20x5 de 1.400 mm cada 2 m</p>	

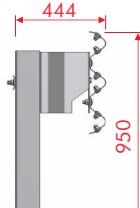
Denominación Comercial	Pretil APE-13
	Nivel de Contención H2
	Anchura de Trabajo (W) W5
	Clase de Severidad B
	Deflexión Dinámica (D) 1,1 m
	Intrusión (I) VI4
Con postes cada 2,5 m	

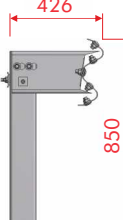
Denominación Comercial	Pretil APE-16 h1.2
	Nivel de Contención H3
	Anchura de Trabajo (W) W4
	Clase de Severidad B
	Deflexión Dinámica (D) 1,1 m
	Intrusión (I) VI7
Con postes cada 2,5 m	


Denominación Comercial	Pretil APE-16
	Nivel de Contención H3
	Anchura de Trabajo (W) W6
	Clase de Severidad C
	Deflexión Dinámica (D) Por determinar
	Intrusión (I) VI7
Con postes cada 2,5 m	

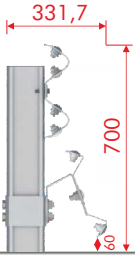
Denominación Comercial	Pretil APE-38
	Nivel de Contención H4b
	Anchura de Trabajo (W) W4
	Clase de Severidad B
	Deflexión Dinámica (D) 0,9 m
	Intrusión (I) VI5
Con postes cada 2,5 m	

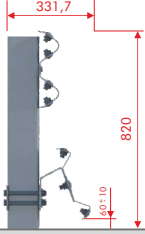
Denominación Comercial	AS-TL4.B
	Nivel de Contención TL4
	Norma MASH
	Clase de Severidad Preferred
	Deflexión Dinámica (D) 0.9 m
Con poste C-125x75 de 1.800 mm cada 1,905 m	

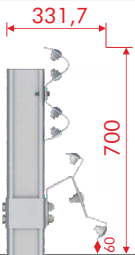
Denominación Comercial	AS-BL2.A
	Nivel de Contención TL3/TL4
	Norma MASH
	Clase de Severidad Preferred
	Deflexión Dinámica (D) 1,4 m
Con poste U-120x60x6 de 2.000 mm cada 2 m	

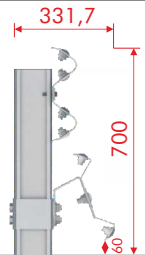
Denominación Comercial	AS-BL1.A
	Nivel de Contención TL3/TL4
	Norma NCHRP350
	Clase de Severidad Preferred
	Deflexión Dinámica (D) 1,2 m
Con poste U-120x60x6 de 1.800 mm cada 2 m	

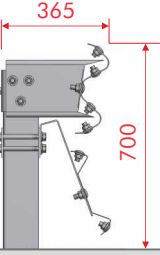
Denominación Comercial	AS-TL4.A
	Nivel de Contención TL3/TL4
	Norma NCHRP350
	Clase de Severidad Preferred
	Deflexión Dinámica (D) 1,3 m
Con poste C-125x75x20x5 de 1.600 mm cada 2,66 m	

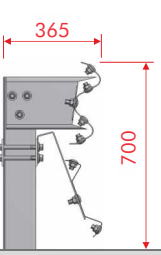
Denominación Comercial	AS-SM6.B (R1)
	Nivel de Contención
	N2
	Anchura de Trabajo (W)
	W2
	Clase de Severidad
	A
Deflexión Dinámica (D)	
0,6 m	
Nivel Severidad UNE 135900	
Con poste C-125x70 de 1.400 mm cada 1,33 m	I

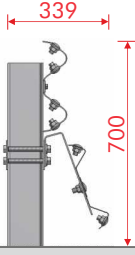
Denominación Comercial	AS-SM6.B (C2-H2)
	Nivel de Contención
	N2
	Anchura de Trabajo (W)
	W2
	Clase de Severidad
	A
Deflexión Dinámica (D)	
0,7 m	
Nivel Severidad UNE 135900	
Con poste C-125 de 1.600 mm cada 2 m	I

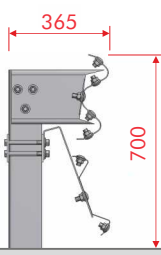
Denominación Comercial	AS-SM6.B (R2)
	Nivel de Contención
	N2
	Anchura de Trabajo (W)
	W3
	Clase de Severidad
	A
Deflexión Dinámica (D)	
0,7 m	
Nivel Severidad UNE 135900	
Con poste C-125x70 de 1.400 mm cada 2 m	I

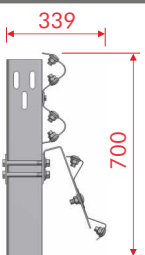
Denominación Comercial	AS-SM6.B (R3)
	Nivel de Contención
	N2
	Anchura de Trabajo (W)
	W4
	Clase de Severidad
	A
Deflexión Dinámica (D)	
0,9 m	
Nivel Severidad UNE 135900	
Con poste C-125x70 de 1.400 mm cada 2,66 m	I

Denominación Comercial	AS-SM6.B (T4)
	Nivel de Contención
	N2
	Anchura de Trabajo (W)
	W4
	Clase de Severidad
	A
Deflexión Dinámica (D)	
1,2 m	
Nivel Severidad UNE 135900	
Con poste tubular 120x55 de 1.500 mm cada 4 m	I

Denominación Comercial	AS-SM6.B (C2)
	Nivel de Contención
	N2
	Anchura de Trabajo (W)
	W4
	Clase de Severidad
	A
Deflexión Dinámica (D)	
1,2 m	
Nivel Severidad UNE 135900	
Con poste C-120 de 1.500 mm cada 2 m	I

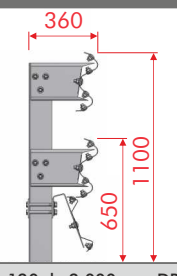
Denominación Comercial	AS-SM6.B (I4)
	Nivel de Contención
	N2
	Anchura de Trabajo (W)
	W5
	Clase de Severidad
	A
Deflexión Dinámica (D)	
1,3 m	
Nivel Severidad UNE 135900	
Con poste IPN-120 de 1.600 mm cada 4 m	I

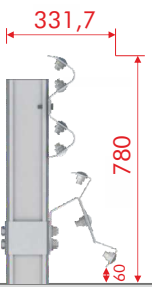
Denominación Comercial	AS-SM6.B (C4)
	Nivel de Contención
	N2
	Anchura de Trabajo (W)
	W5
	Clase de Severidad
	A
Deflexión Dinámica (D)	
1,4 m	
Nivel Severidad UNE 135900	
Con poste C-120 de 1.500 mm cada 4 m	I

Denominación Comercial	AS-SM6.B (R4)
	Nivel de Contención
	N2
	Anchura de Trabajo (W)
	W5
	Clase de Severidad
	A
	Deflexión Dinámica (D)
1,5 m	
Nivel Severidad UNE 135900	
I	

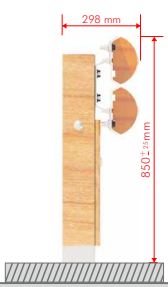
Denominación Comercial	AS-SM6.B (C2-H2)
	Nivel de Contención
	H1
	Anchura de Trabajo (W)
	W4
	Clase de Severidad
	A
	Deflexión Dinámica (D)
1,1 m	
Nivel Severidad UNE 135900	
I	
Intrusión (I)	
VI4	

Denominación Comercial	AS-SM6.B (C2-H1)
	Nivel de Contención
	H1
	Anchura de Trabajo (W)
	W5
	Clase de Severidad
	A
	Deflexión Dinámica (D)
1,0 m	
Nivel Severidad UNE 135900	
I	
Intrusión (I)	
VI5	

Denominación Comercial	AS-SM6.B (S2)
	Nivel de Contención
	H1
	Anchura de Trabajo (W)
	W5
	Clase de Severidad
	A
	Deflexión Dinámica (D)
1,1 m	
Nivel Severidad UNE 135900	
I	

Denominación Comercial	AS-SM6.B (R4-H1)
	Nivel de Contención
	H1
	Anchura de Trabajo (W)
	W5
	Clase de Severidad
	A
	Deflexión Dinámica (D)
1,4 m	
Nivel Severidad UNE 135900	
I	
Intrusión (I)	
VI6	

Denominación Comercial	AS-SM6.B (C2-H2)
	Nivel de Contención
	H2
	Anchura de Trabajo (W)
	W5
	Clase de Severidad
	A
	Deflexión Dinámica (D)
1,4 m	
Nivel Severidad UNE 135900	
I	
Intrusión (I)	
VI5	

Denominación Comercial	AS-MA2.A
	Nivel de Contención
	H2
	Anchura de Trabajo (W)
	W3
	Clase de Severidad
	B
	Deflexión Dinámica (D)
0,7 m	
Nivel Severidad UNE 135900	
I	
Intrusión (I)	
VI5	