

H4b

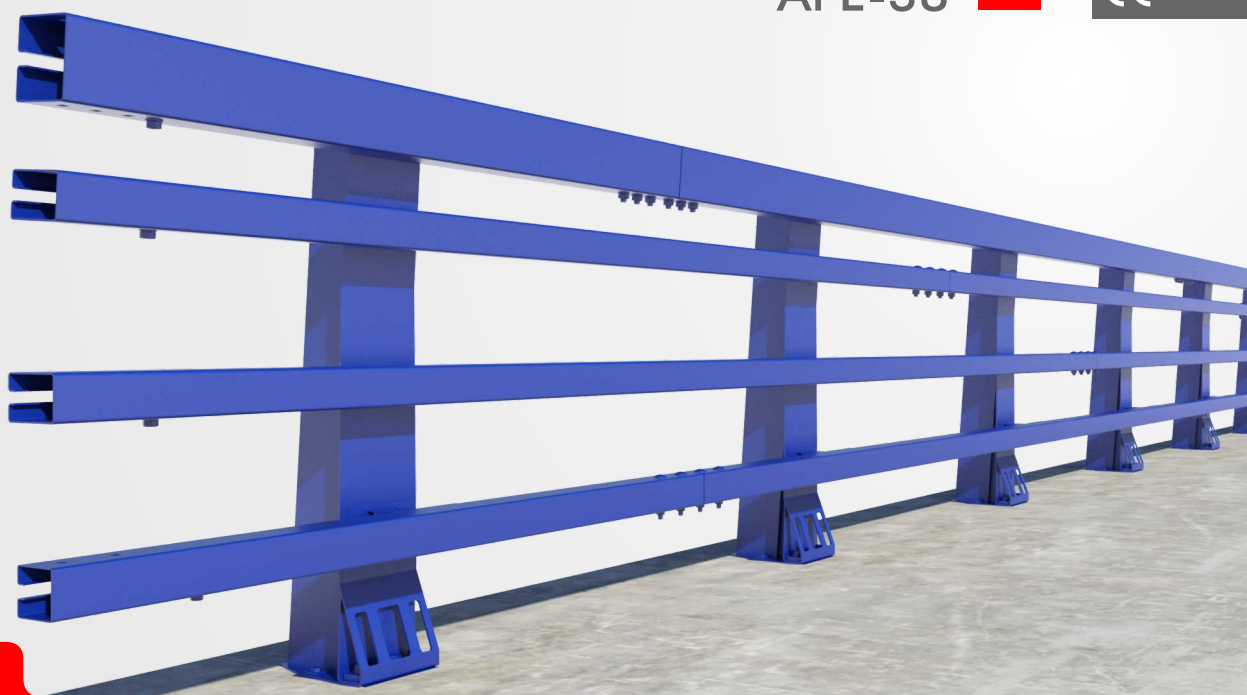
W4

B

0,9m

APE-38

CE


asebal
Dispositif de retenue routier

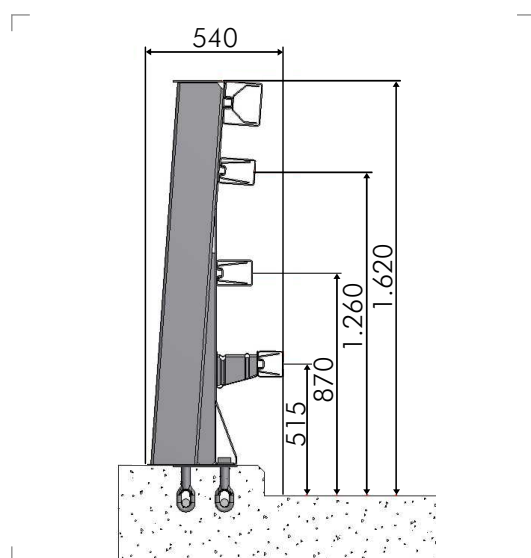
Definition

Garde-corps pour les ponts, viaducs, ouvrages d'art et murs de soutènement du côté du talus. Dispositif composé de quatre longrines horizontales, écarteur et poteaux espacés de 2,5 mètres. Le dispositif comporte des extrémités et des transitions selon les besoins.

Performances

Niveau de retenue	H4b	Largeur de fonctionnement (W)	W4	Sévérité de choc	B	Déflexion dynamique (D)	0,9m
-------------------	------------	-------------------------------	-----------	------------------	----------	-------------------------	-------------

Profil



H4b

W4

B

0,9m

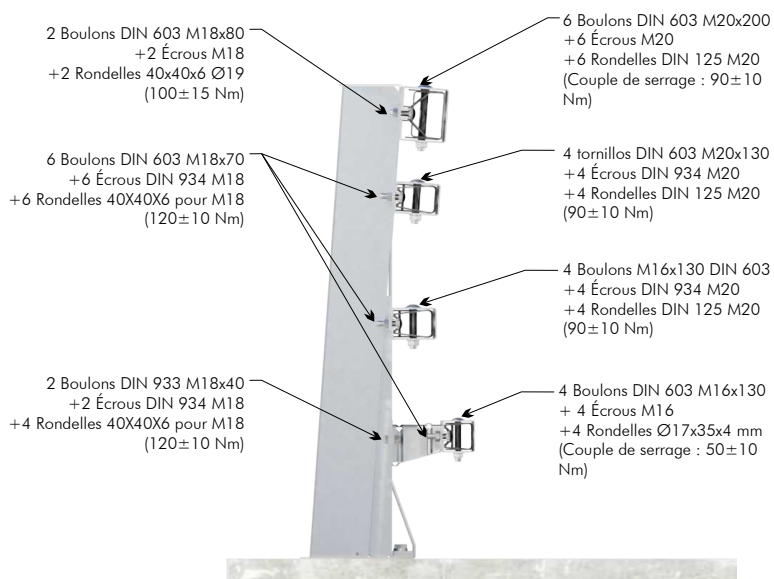
APE-38

**asebal****Dispositif de retenue routier****Composants pour sections de 7,5 mètre**

Art.	Élément	Uté.
1	Poteau prémonté	3
2	Profilé 170x145x4 mm de 7 495 mm	1
3	Profilé 140x100x4 mm de 7 495 mm	2
4	Profilé 100x100x3 mm de 7 495 mm	1
5	Plaque de base 285x250x6 mm avec anneaux de levage	3
6	Raccord supérieur	1
7	Raccord de 600 mm pour profilé 140x100x4 mm	2
8	Raccord de 500 mm pour profilé 100x100x3 mm	1
9	Écarteur	3
10	Boulon DIN 603 M20x200	6
11	Boulon DIN 603 M20x130	8
12	Boulon DIN 603 M16x130	4
13	Vis fusible M22x80	12
14	Vis fusible M16x60	6
15	Boulon TH DIN 933 M18x40	6
16	Écrou DIN 934 M16	6
17	Écrou DIN 934 M20	8
18	Écrou M16 Écrou DIN 934 M18	4
19	Écrou DIN 934 M18	30
20	Rondelle DIN 125 M20	14
21	Rondelle Ø17x35x4 mm	4
22	Rondelle DIN 7989 M22	12
23	Rondelle 40x40x6 mm M16	6
24	Rondelle 40x40x6 mm M18	36
25	Étrier pour profilé 170x154x4 avec vis soudées	3
26	Étrier pour profilé 100x100x3 avec vis soudées	3
27	Étrier pour profilé 140x100x4 avec vis soudées	6

Composants coude extrémité+transition

Art.	Élément	Uté.
1	Coude (gauche/droit)	1
2	Dispositif garde-corps droit étroit	2
3	Boulon DIN 603 M16x180	6
4	Rondelle 70x70x5 mm M16	6
5	Écrou M16	6

Détails de la boulonnerie**Remarques :**

* Pour adapter la longueur des sections, des profilés de 4 995 et 2 495 mm seront utilisés.

* Les sections doivent être des multiples de 2,5 mètres.