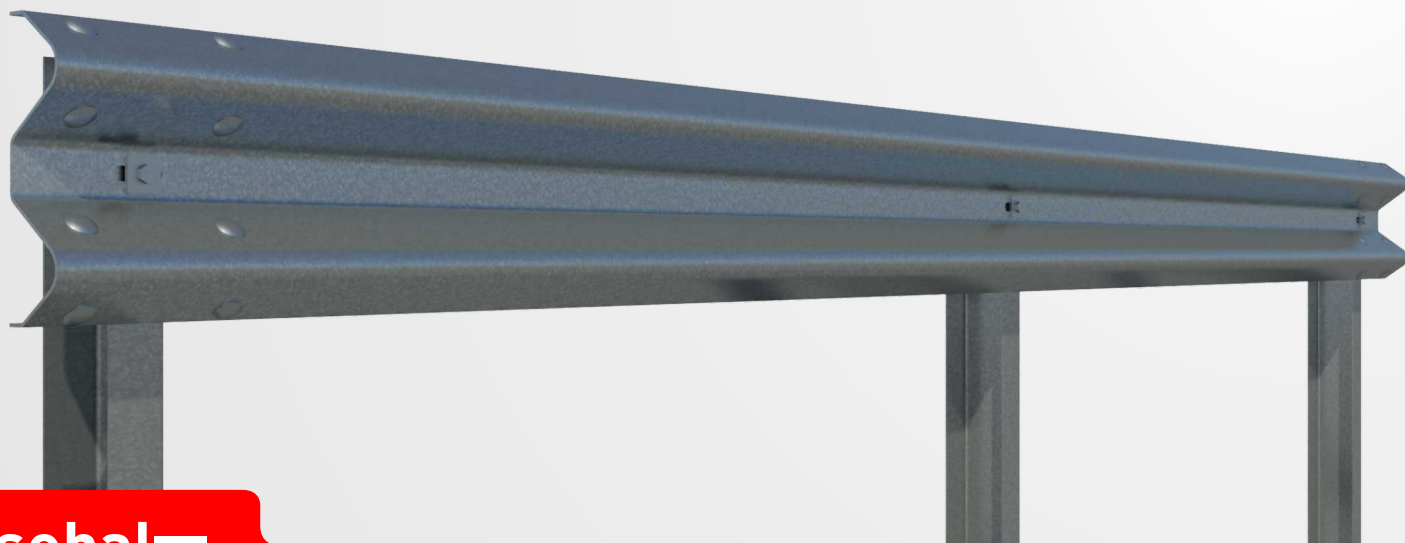


H1/L1 W4 A 1,0_m

AS-BL1.B



CE



asebal

Dispositif de retenue routier

Definición

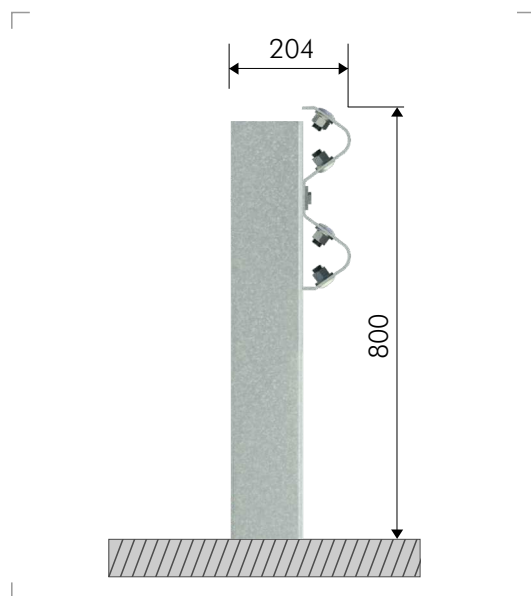
Glissière métallique simple pour accotement. Dispositif composé d'une glissière à double ondulation et de poteaux en « U » espacés de 2 mètres.

Performances

Niveau de retenue (*)	H1	Largeur de fonctionnement (W)	W4	Sévérité de choc	A	Déflexion dynamique (D)	1,0_m
-----------------------	-----------	-------------------------------	-----------	------------------	----------	-------------------------	------------------------

(*) Ce dispositif possède également un niveau de retenue L1 car le TB-32 a également été testé.

Profil



H1/L1

W4

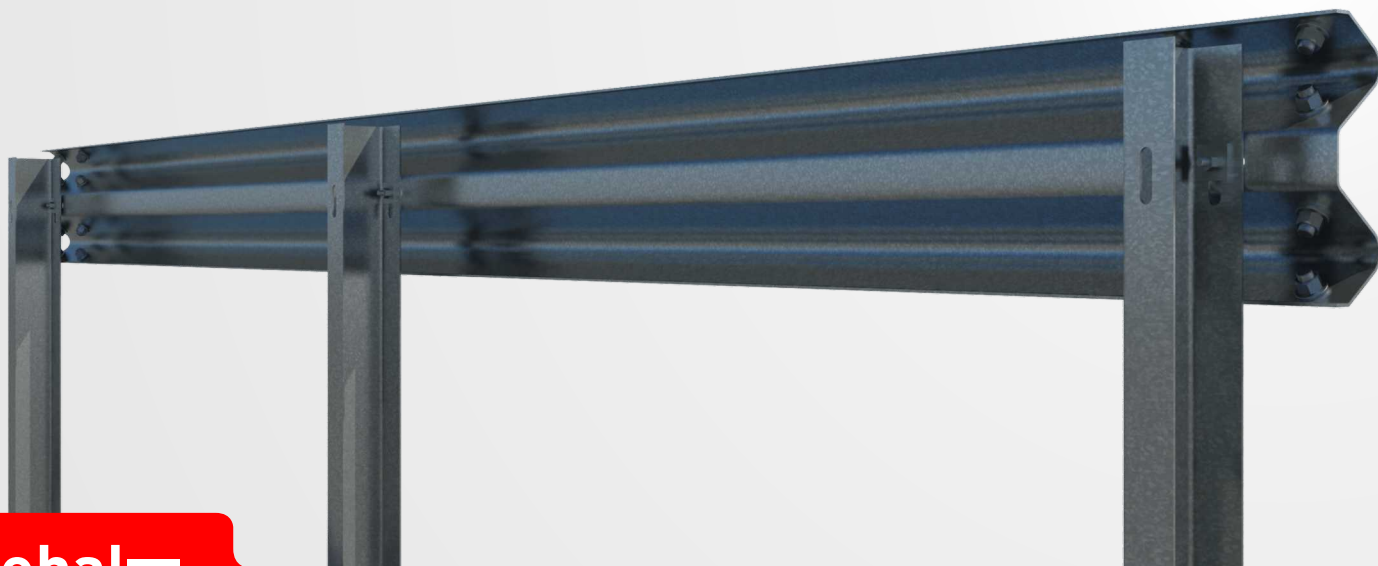
A

1,0_m

AS-BL1.B



CE

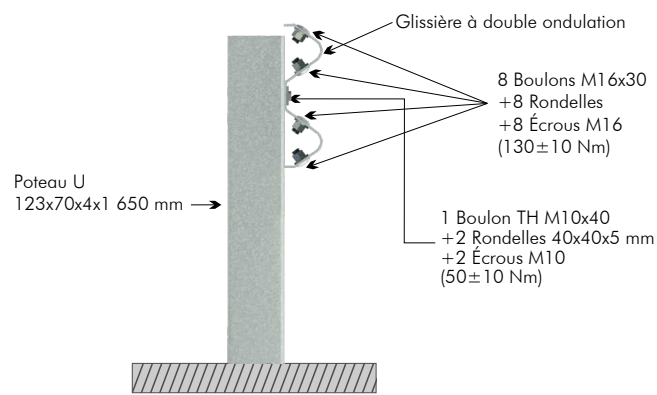


Dispositif de retenue routier

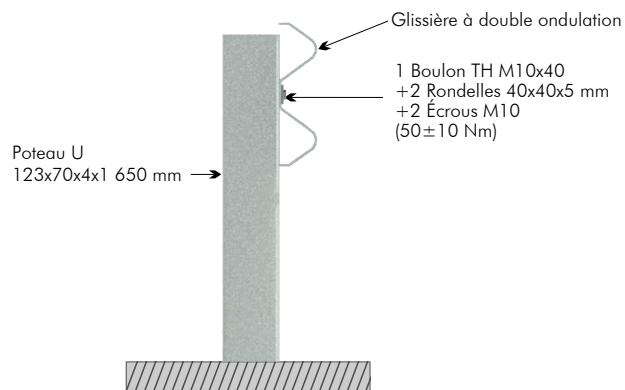
Composants pour sections de 4 m

Art.	Élément	Qté.
1	Glissière à double ondulation de 4 m	1
2	Poteau U de 123x70x4x1 650 mm	2
3	Réflecteur	0,5
4	Boulon TR M16x30, avec écrou	8
5	Boulon TH M10x40	2
6	Écrou M10	4
7	Rondelle Ø17x35x4 mm	8
8	Rondelle carrée 40x40x5 mm	4

Détails de la boulonnerie



Détail de la liaison entre les glissières



Détail de la liaison du poteau intermédiaire