

H1 W4 A 0,7_m

AS-BL1.A  CE



asebal 

Dispositif à haute retenue

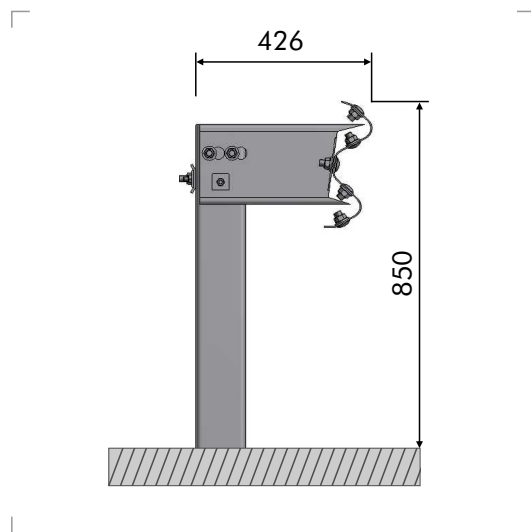
Definition

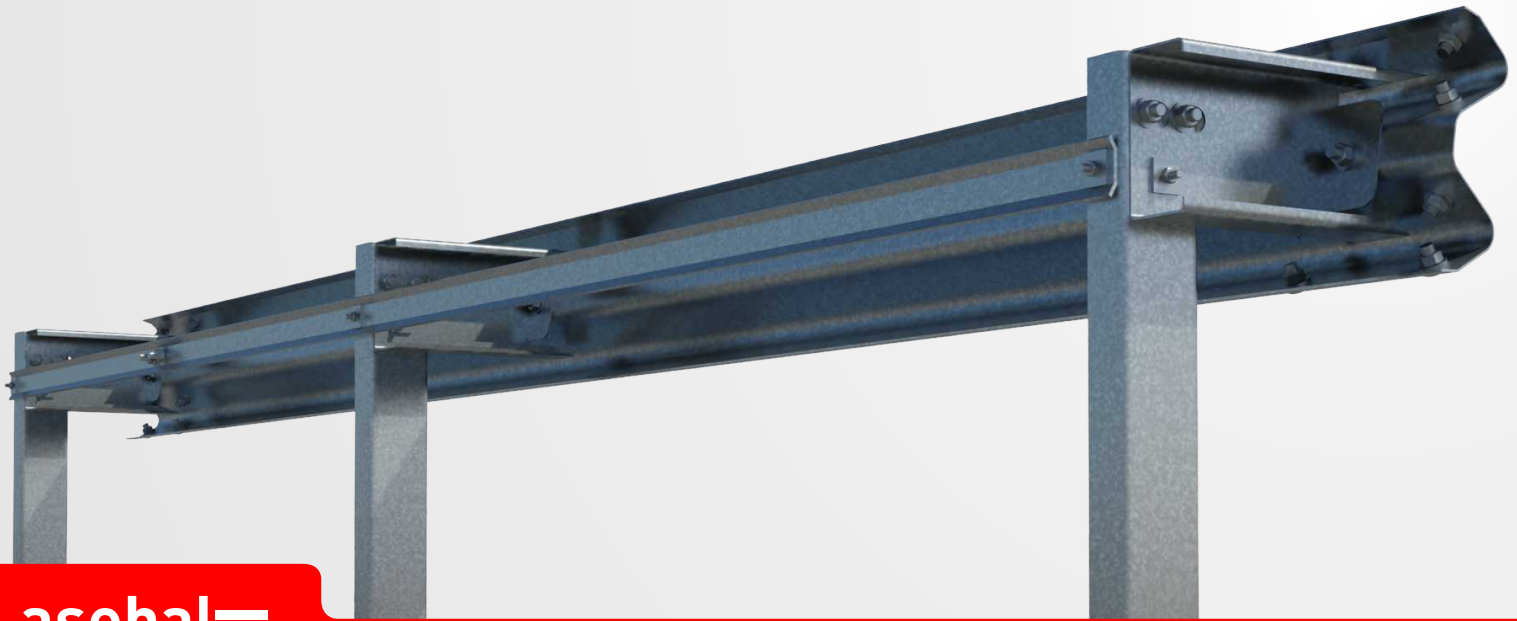
Glissière métallique simple pour accotement. Dispositif composé d'une glissière à double ondulation, écarteur, tirant et poteaux en « U » espacés de 2 mètres.

Performances

Niveau de retenue	H1	Largeur de fonctionnement (W)	W4	Sévérité de choc	A	Déflexion dynamique (D)	0,7_m
-------------------	-----------	-------------------------------	-----------	------------------	----------	-------------------------	------------------------

Profil





asebal 

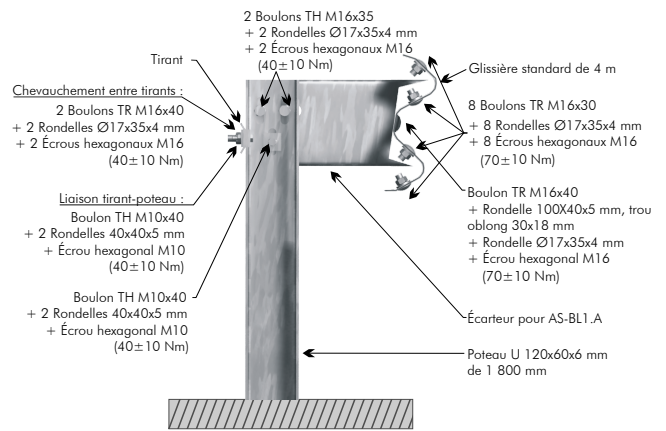
Dispositif à haute retenue

Composants pour sections de 4 m

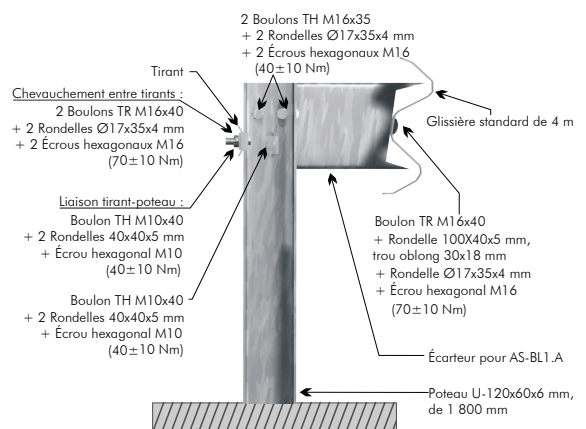
Art.	Élément	Qté.
1	Glissière standard de 4 m	1
2	Poteau U-120x60x6 mm de 1 800 mm	2
3	Écarteur pour AS-BL1.A	2
4	Tirant de 4 140 mm	1
5	Boulon TR M16x30, avec écrou	8
6	Boulon TR M16x40, avec écrou	4
7	Boulon TH M16x35, avec écrou	4
8	Boulon TH M16x35, avec écrou	4
9	Rondelle Ø17x35x4 mm	16
10	Rondelle rectangulaire 100x40x5, trou oblong 30x18 mm	2
11	Rondelle carrée 40x40x5 mm	8
12	Réflecteur	0,5

Remarque pour le début et la fin de section : Pour chaque section, il incorpore un tirant de 3 110 mm et un autre de 1 110 mm.

Détails de la boulonnerie



Détail de la liaison entre les glissières



Détail de la liaison du poteau intermédiaire