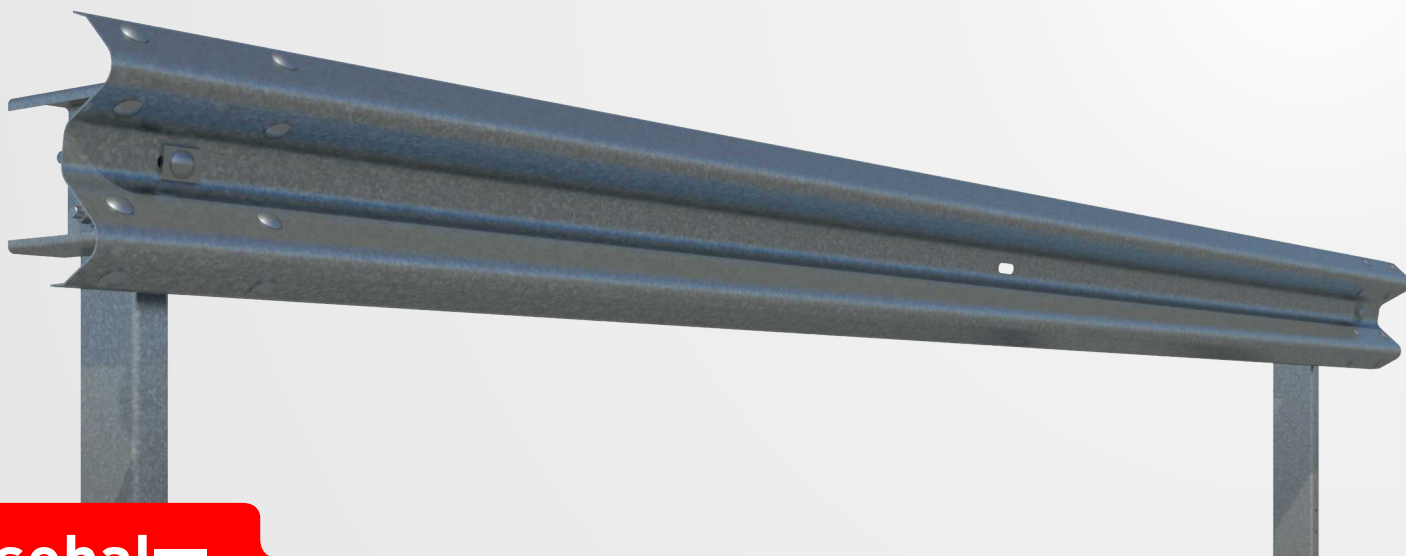


N2 W6 A 1,6m

AS-BMSNA4/T

CE



asebal

Sistema de Contención para Vehículos

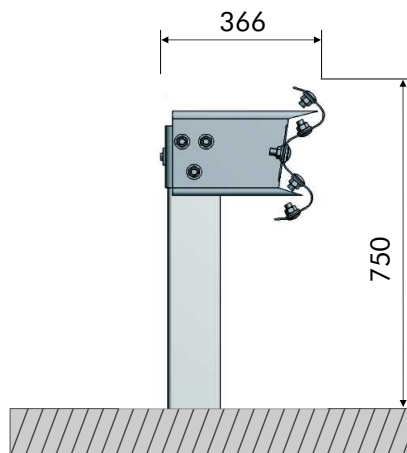
Definición

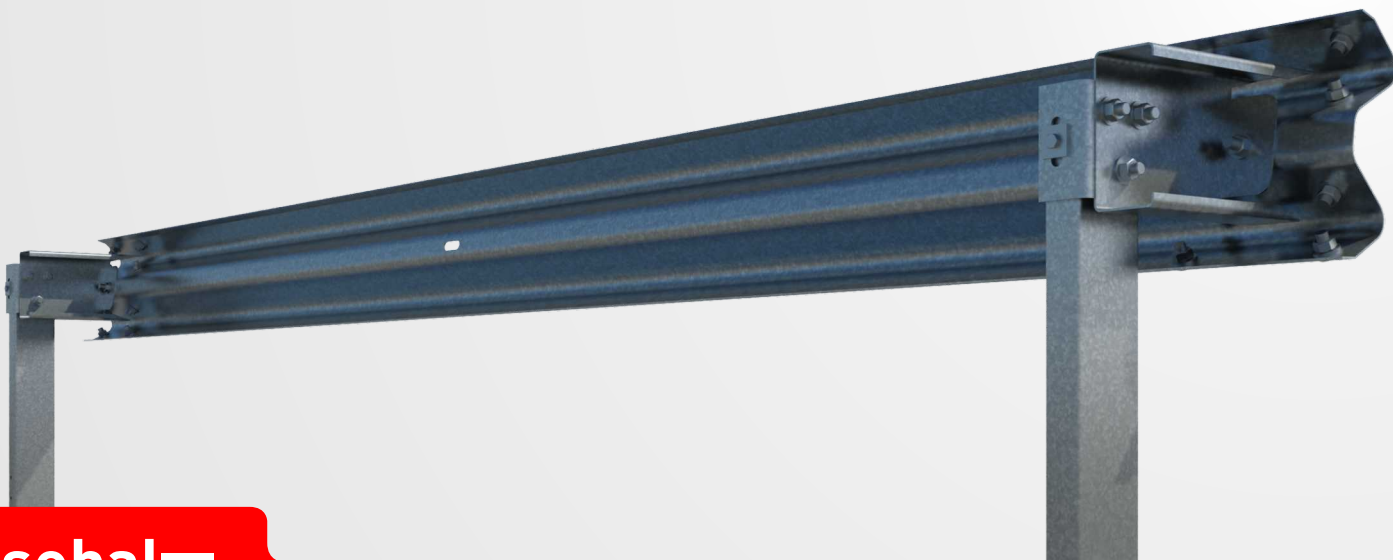
Barrera metálica simple para borde lateral. Sistema compuesto por barrera de doble onda, separador y postes tubulares distanciados 4 metros entre sí.

Parámetros de Comportamiento

Nivel de Contención	N2	Anchura de Trabajo (W)	W6	Clase de Severidad	A	Deflexión Dinámica (D)	1,6m
---------------------	----	------------------------	----	--------------------	---	------------------------	------

Perfil





asebal

Sistema de Contención para Vehículos

Componentes para tramos de 4 metros

Ítem	Elemento	Uds
1	Barrera estándar de 4 m	1
2	Poste tubular de 1.500 mm	1
3	Separador estándar	1
4	Conector modificado para separador	1
5	Tornillo M16x40, con tuerca	1
6	Tornillo M16x35, con tuerca	3
7	Tornillo M16x30, con tuerca	8
8	Tornillo M10x40	2
9	Tuerca M10	2
10	Arandela 40x40x5 mm	2
11	Arandela 40x33x5 mm	2
12	Arandela rectangular 55x40x5 mm	1
13	Arandela Ø17x35x4 mm	12
14	Captafaro	0,5

Detalle de tornillería

8 Tornillos M16x30, cabeza redonda y cuello oval calidad 5.8
+ 8 Arandelas Ø 17x35x4 mm
+ 8 Tuercas M16 (70±10 N.m.)

3 Tornillos M16x35, cabeza hexagonal, calidad 5.8
+ 3 Arandelas Ø 17x35x4 mm
+ 3 Tuercas M16 (70±10 N.m.)

Tornillo M16x40, cabeza redonda y cuello oval calidad 5.8
+ Arandelas rectangular de 55x40x5 mm
+ Arandela Ø 17x35x4 mm
+ Tuerca M16 (70±10 N.m.)

2 tornillos M10x40 cabeza hexagonal calidad 5.8
+2 Arandelas cuadradas de 40x40x5 mm
+2 Arandelas rectangulares 40x33x5 mm
+2 Tuercas M10 (40±10 N.m.)

