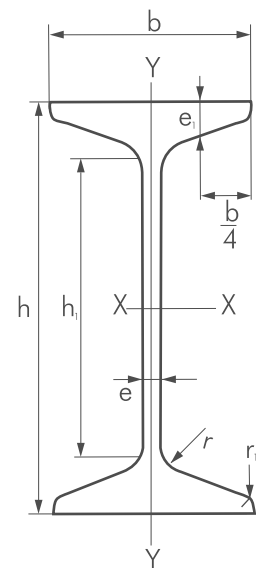


IPN supports

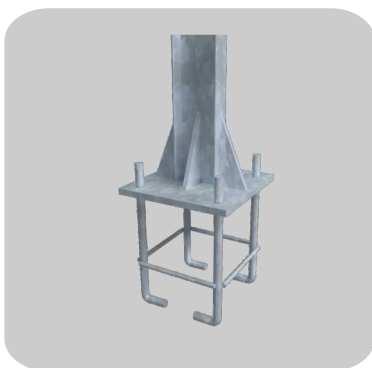
The type of IPN used in each case will be determined by the calculation hypothesis defined in the standard UNE-EN 12899-1.

Technical data of the different IPN types

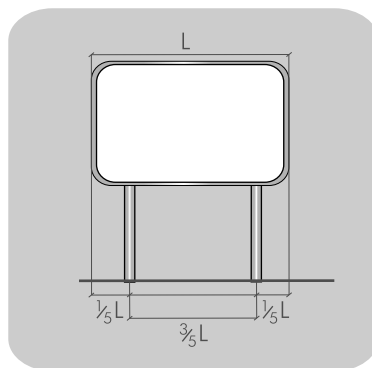
IPN	Dimensions mm						Section A cm ²	Weight P kg /m	Referred to the axis x-x		
	h	b	e = r	e ₁	r ₁	h ₁			I _x cm ⁴	W _x cm ³	i _x cm
80	80	42	3,9	5,9	2,3	59	7,58	5,95	77,8	19,5	3,20
100	100	50	4,5	6,8	2,7	75	10,6	8,32	171	34,2	4,01
120	120	58	5,1	7,7	3,1	92	14,2	11,1	328	54,7	4,81
140	140	66	5,7	8,6	3,4	109	18,3	14,4	573	81,9	5,61
160	160	74	6,3	9,5	3,8	125	22,8	17,9	935	117	6,40
180	180	82	6,9	10,4	4,1	142	27,9	21,9	1 450	161	7,20
200	200	90	7,5	11,3	4,5	159	33,5	26,3	2 140	214	8,00
220	220	98	8,1	12,2	4,9	175	39,6	31,1	3 060	278	8,80
240	240	106	8,7	13,1	5,2	192	46,1	36,2	4 250	354	9,59
260	260	113	9,4	14,1	5,6	208	53,4	41,9	5 740	442	10,4
280	280	119	10,1	15,2	6,1	225	61,1	48,0	7 590	542	11,1



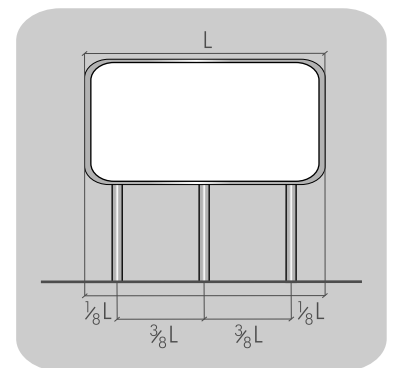
They can be supplied in any length and with or without base plate



IPN + base plate with bolts



Signboard with 2 IPN



Signboard with 3 IPN