

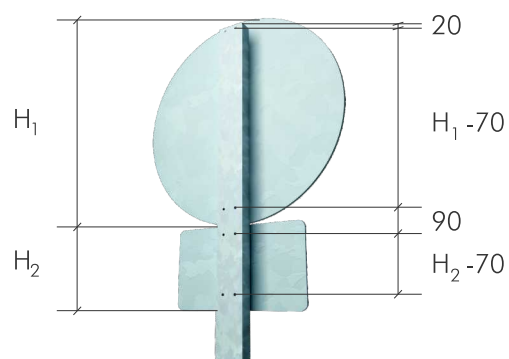
Definición

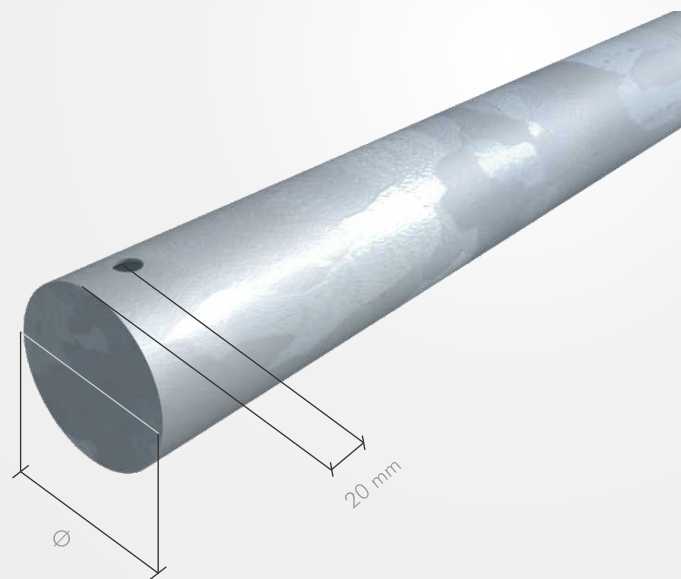
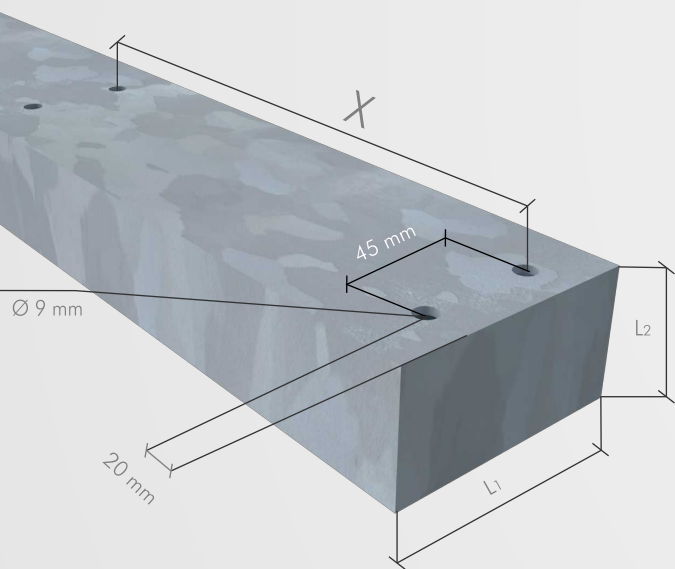
Elementos de sustentación para señales de tráfico y carteles informativos de una sola pieza.

Características técnicas

- Fabricados según norma UNE-EN 12899-1 y UNE 135314
- Calidad acero: mínimo S235JR según norma UNE-EN 10025-2
- Galvanizados en caliente por inmersión según la norma UNE-EN 1461
- Tapa de acero soldada en todo su perímetro
- Deben cumplir los cálculos estructurales especificados en la norma UNE-EN 12899-1

Esquema definición de taladros





Diferentes tipos de postes y recubrimientos de galvanizado

Dimensiones	Espesor nominal	Recubrimiento medio mínimo galvanizado	
		Espesor (µm)	Masa (gr/m ²)
80x40 mm	2 mm	55	395
100x50 mm	2 y 3 mm	55/70	395/505
120x60 mm	3 mm	70	505
Ø 60 mm	2 mm	55	395