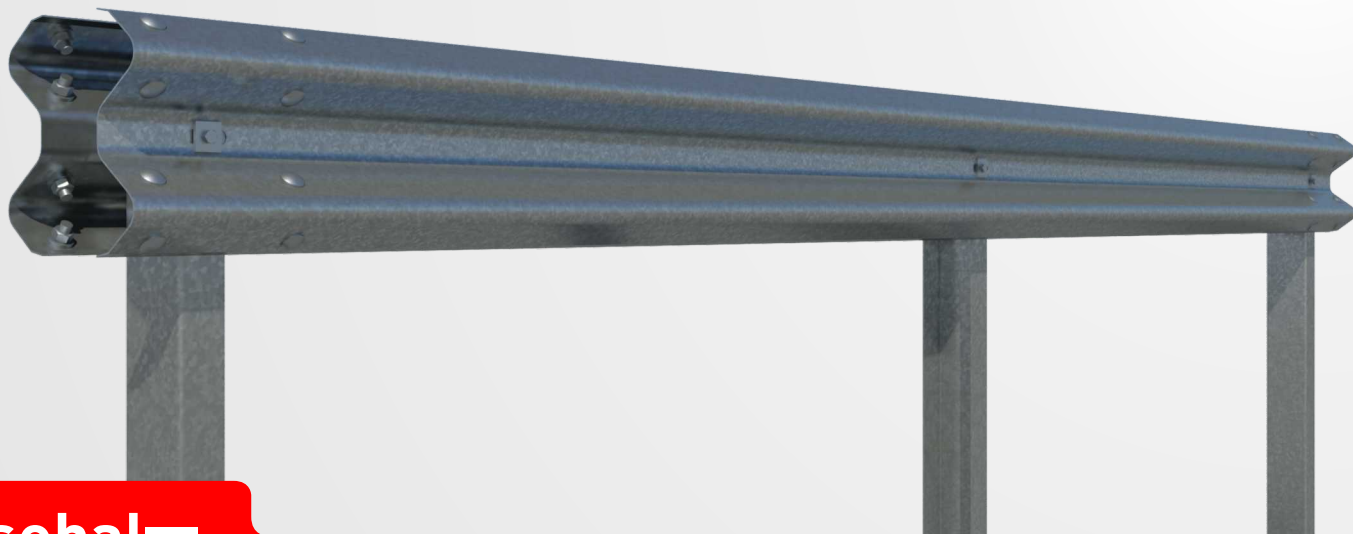


H1 W4 A 0,9<sub>m</sub> VI4

AS-ME1.A



CE



**asebal**

Sistema de Contención para Vehículos

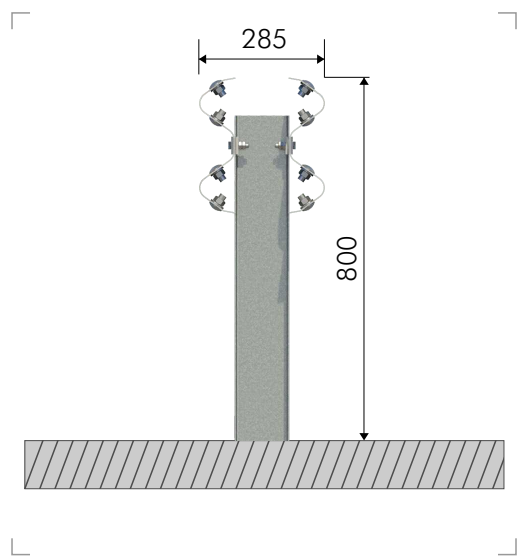
### Definición

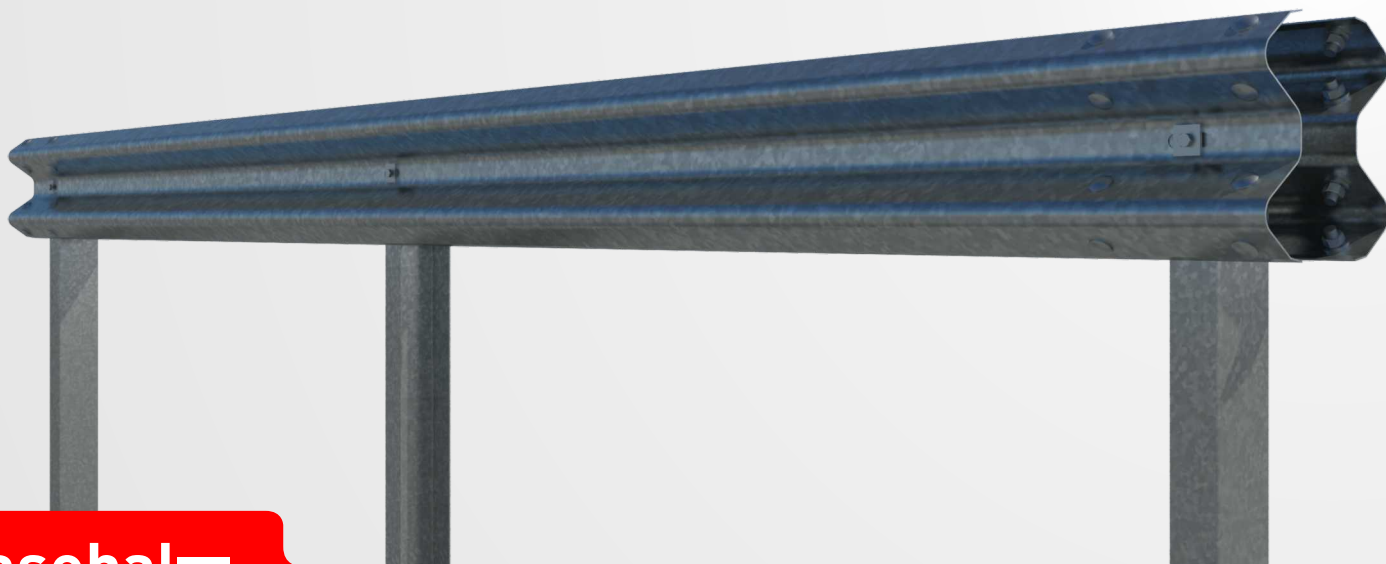
Barrera metálica simétrica reducida para mediana. Sistema compuesto por dos barreras de doble onda y postes U distanciados 2 metros entre sí.

### Parámetros de Comportamiento

Nivel de Contención	<b>H1</b>	Anchura de Trabajo (W)	<b>W4</b>	Clase de Severidad	<b>A</b>	Deflexión Dinámica (D)	<b>0,9<sub>m</sub></b>
Intrusión (I)	<b>VI4</b>						

### Perfil

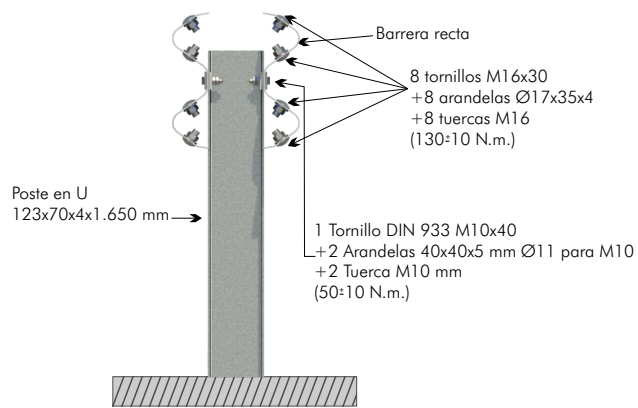




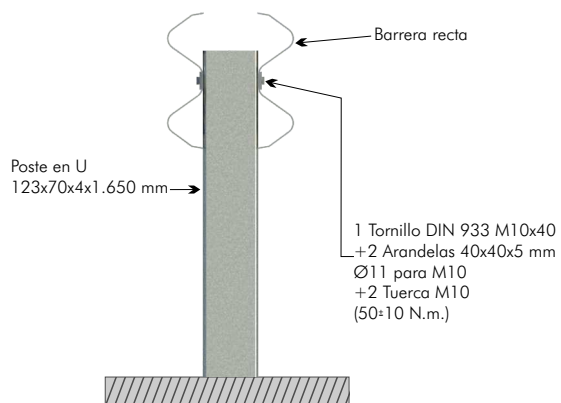
### Componentes para tramos de 4 metros

Ítem	Elemento	Uds
1	Barrera recta de 4 m	2
2	Poste en U de 123x70x4 de 1.650 mm	2
3	Tornillo cabeza redonda M16x30	16
4	Tornillo DIN 933 M10x40	4
5	Arandela Ø17x35x4mm	16
6	Arandela cuadrada 40x40x5 mm Ø11 para M10	8
7	Tuerca M16	16
8	Tuerca M10	8
9	Captafaro	1

### Detalles de tornillería



Detalle de unión entre barreras



Detalle de unión en poste intermedio